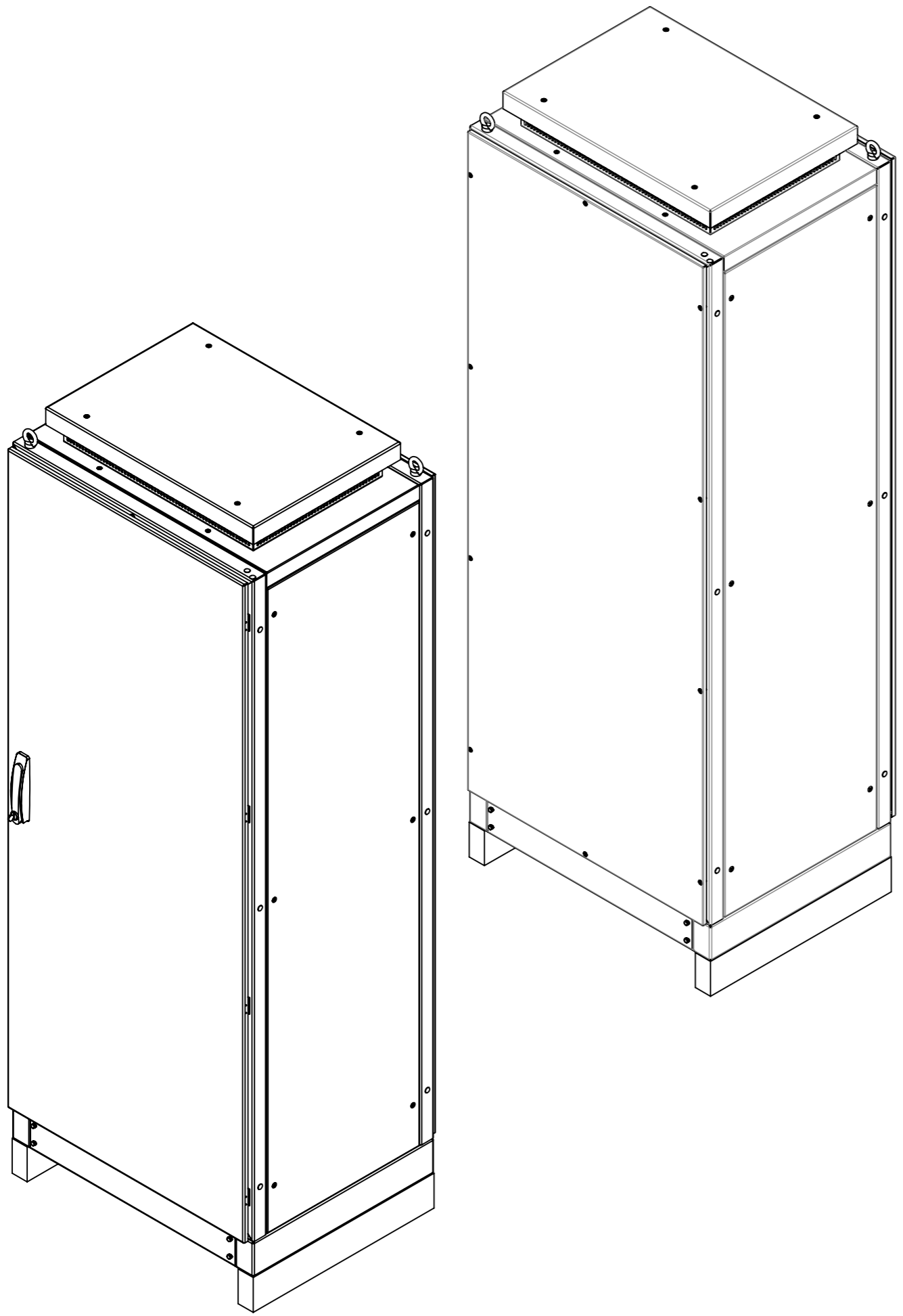



VALIDAÇÃO:
ANALISE CRÍTICA:
ALTERAÇÃO:
RESPONSÁVEL:
REVISÃO:
DATA:



Nº DO ITEM	CÓDIGO	DENOMINACAO	QTD.
1	20.01.0001.02.0005	BASE FRONTAL PAD 800	2
2	20.01.0001.03.0003	BASE LATERAL PAD 600	2
3	20.01.0001.06.0014	PERFIL ANEL FR HOR PAD 800 #1.9	4
4	20.01.0001.07.0009	PERFIL ANEL FR VER PAD 1900 #1.9	4
5	20.01.0001.08.0003	ESPAÇADOR PAD 600	4
6	20.01.0001.09.0003	TRAVESSA PAD 600	4
7	20.01.0001.10.0023	PRENSA CABO PAD 800X600	2
8	17330.02.00	TETO	1
9	20.01.0001.15.0059	FECH. LATERAL PAD 1900X600	2
10	20.01.0001.17.0077	FECH. POSTERIOR PAD 1900X800	1
11	17330.04.00	VENTILAÇÃO	1
12	20.01.0001.21.0077	PORTA PAD 1900X800	1
13	20.01.0001.22.0009	CANALETA VERT 01 - 1900	1
14	20.01.0001.22.0021	CANALETA VERTICAL 02 - 1900	1
15	20.01.0001.22.0033	CANALETA VERTICAL 03 - 1900	1
16	20.01.0001.22.0042	CANALETA HORIZONTAL 01 - 800	2
17	20.01.0001.22.0050	SUPORTE VARETA SUPERIOR	2
18	20.01.0001.22.0051	SUPORTE VARETA INFERIOR	2
19	20.01.0001.22.0069	VARETA SUPERIOR 1900	1
20	20.01.0001.22.0070	VARETA INFERIOR 1900	1
21	20.01.0001.22.0085	PROTEÇÃO DO FECHO PAD1900	1
22	20.01.0001.22.0120	SUP PLACA INF DIR GAL #2.65	1
23	27779.01.00	PLACA GALVANIZADA PARA BLINDAGEM	1
24	20.01.0001.22.0119	SUP PLACA INF ESQ GAL #2.65	1
25	20.01.0001.22.0094	SUP FECH POSTERIOR	2
26	4469	DOBRADIÇA EMB. AÇO CARB. 120 C. GONZO	4
27	ARRUELA DE PRESSÃO - AÇO	ARRUELA DE PRESSÃO M10 - AÇO	3
28	ARRUELA LISA - AÇO	ARRUELA LISA M10 - AÇO	2
29	ARRUELA LISA - AÇO	ARRUELA LISA M8 - AÇO	115
30	ARRUELA LISA - AÇO	ARRUELA LISA M6 - AÇO	30
31	ARRUELA LISA - AÇO	ARRUELA LISA M4 - AÇO	8
32	ARRUELA LISA M5 ESPECIAL - AÇO	ARRUELA LISA M5 ESPECIAL - AÇO	4
33	4498-FECHO CREMONA ESC. S. LINGUETA YALE	FECHO CREM. ESC. S. LING. YALE	1
34	4523-LINGUETA PRE MONTADA COM PROTEÇÃO	LINGUETA PRE MONT. C/ PROTEÇÃO	1
35	PARAFUSO OLHAL - AÇO	PARAFUSO OLHAL DE SUSPENSÃO M10 - AÇO	2
36	PARAFUSO PHILIPS CAB. ESC. - AÇO	PARAF. PH. CAB. ESC. M6X35 - AÇO	30
37	PARAFUSO PHILIPS CAB. PAN. - AÇO	PARAFUSO PH. CAB. PAN. M4X20 - AÇO	8
38	PARAFUSO SEXT. - AÇO	PARAF SEXT M8X20MM - AÇO	65
39	PARAFUSO SEXT. - AÇO	PARAF SEXT M6X16MM - AÇO	22
40	PARAFUSO SEXTAVADO AA 6.3 - AÇO	PARAFUSO SEXT. AA 6.3x38 - AÇO	4
41	4535-PERFIL EPDM VEDAÇÃO DE PORTA	PERFIL EPDM VEDAÇÃO DE PORTA	1
42	PERFIL ESPONJOSO ACAB LATERAIS	PERFIL ESPONJOSO ACAB LATERAIS	2
43	PERFIL ESPONJOSO ACAB DE BORDA POSTERIOR	PERFIL ESP ACAB BORDA POSTERIOR	5.4
44	4534-PERFIL ESPONJOSO ACAB DE BORDAS	PERFIL ESPONJOSO ACAB DE BORDAS	10
45	PINOS DE SOLDA - COBREADO	PINO SE SOLDA M6X20MM - COBREADO	8
46	PONTA DO VARÃO	PONTA DO VARÃO	2
47	PORCA GAIOLA - ZA	PORCA GAIOLA M8 - ZA	10
48	PORCA SEXT - ZB	PORCA SEXT M10 - ZB	2
49	PORCA SEXT - ZB	PORCA SEXT M8 - ZB	54
50	PORCA SEXT - ZB	PORCA SEXT M6 - ZB	8
51	PORCA SEXT - ZB	PORCA SEXT M5 - ZB	4
52	REBITE TUB CAB PLANA - AÇO	REBITE TUBULAR CAB PLANA M6 - AÇO	46
53	SARRAFO	SARRAFO 100x50x600	2
54	TAMPÃO 15X11	TAMPÃO 15X11	2
55	TAPA FURO BRANCO	TAPA FURO PLÁSTICO Ø10MM	16
56	TAPA FURO BRANCO PEQUENO	TAPA FURO Ø5.5	4
57	17330.05.00	TAMPA DO TETO	1
58	20.01.0001.22.0118	SUP PLACA SUPERIOR GAL #2.65	4
59	17336.02.00	BLINDAGEM	1
60	17336.01.00	BLINDAGEM	2

1º Diedro  **MONTAGEM**

Escala 1:12

ÁREA (m²) 24.056 **PESO (kg)** 154.422 **ESPECIFICAÇÃO** **QTD.:**

DENOMINAÇÃO: PAD 1900+100X800X600 2T 1P BLINDAGEM

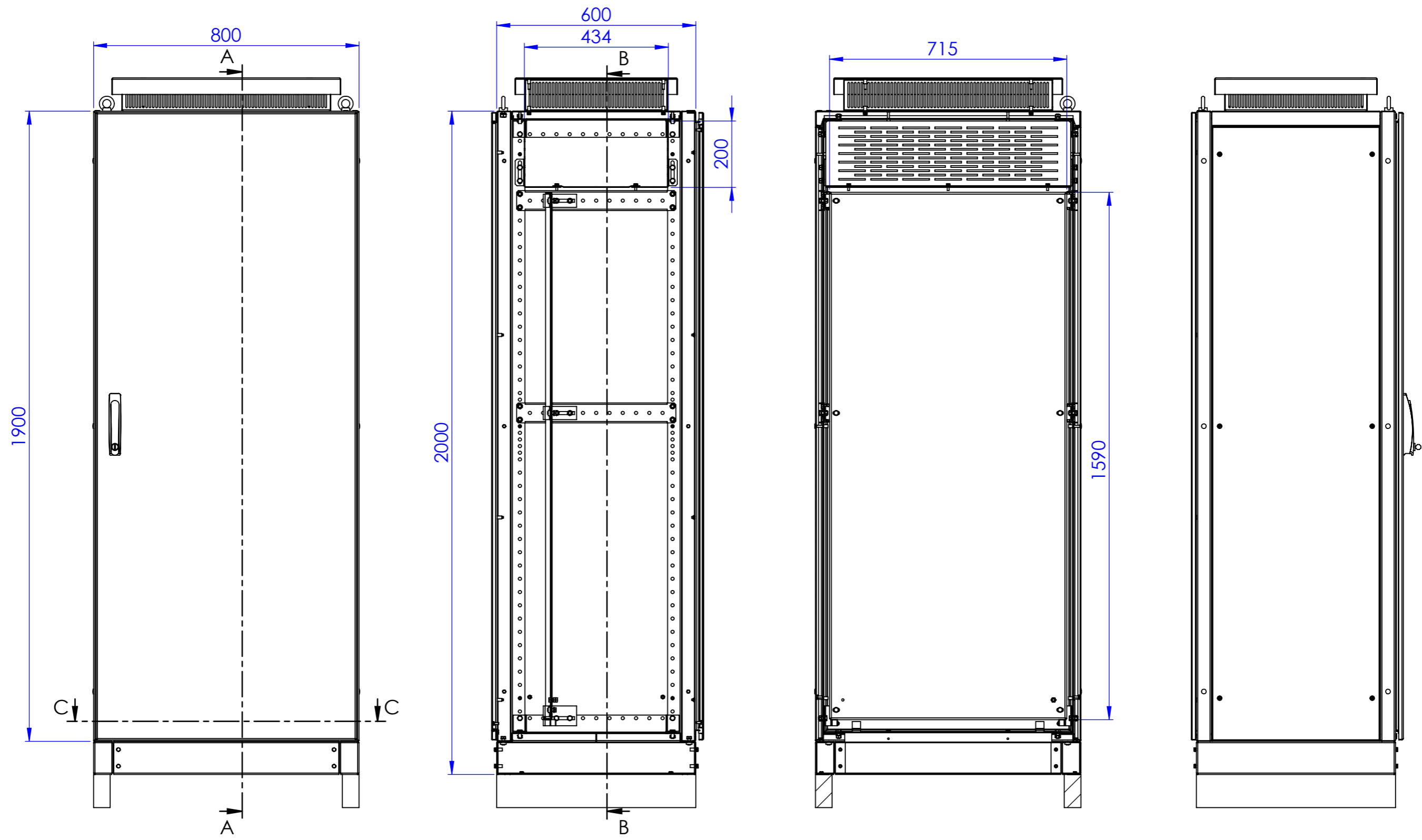
DATA: 14/10/2019 **DES.:** PAULO **CÓD.:** 27779.00.00

TRATAMENTO: **OPERAÇÕES:** MO01

REDUZIDO: 27779

P:\00 - PROJETOS\02 - ESPECIAL\BRITAGEM BARRACÃO (0084)\PAD\27779 - PAD 1900+100X800X600 2T 1P2.65 GALV-TETO VENT-BLINDAGEM\

VALIDAÇÃO:
ANALISE CRÍTICA:
ALTERAÇÃO:
RESPONSÁVEL:
REVISÃO:
DATA:

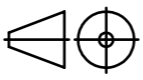



SEÇÃO A-A

SEÇÃO B-B

SEÇÃO C-C

PRENSA CABO BIPARTIDO

1º Diedro  Escala 1:12		MONTAGEM	
		24.056	154.422
		ESPECIFICAÇÃO	QTD.:
		DENOMINAÇÃO: PAD 1900+100X800X600 2T 1P BLINDAGEM	
		DATA: 14/10/2019	DES.: PAULO CÓD.: 27779.00.00
TRATAMENTO:		OPERAÇÕES: MO01	
		REDUZIDO: 27779	

VALIDAÇÃO:

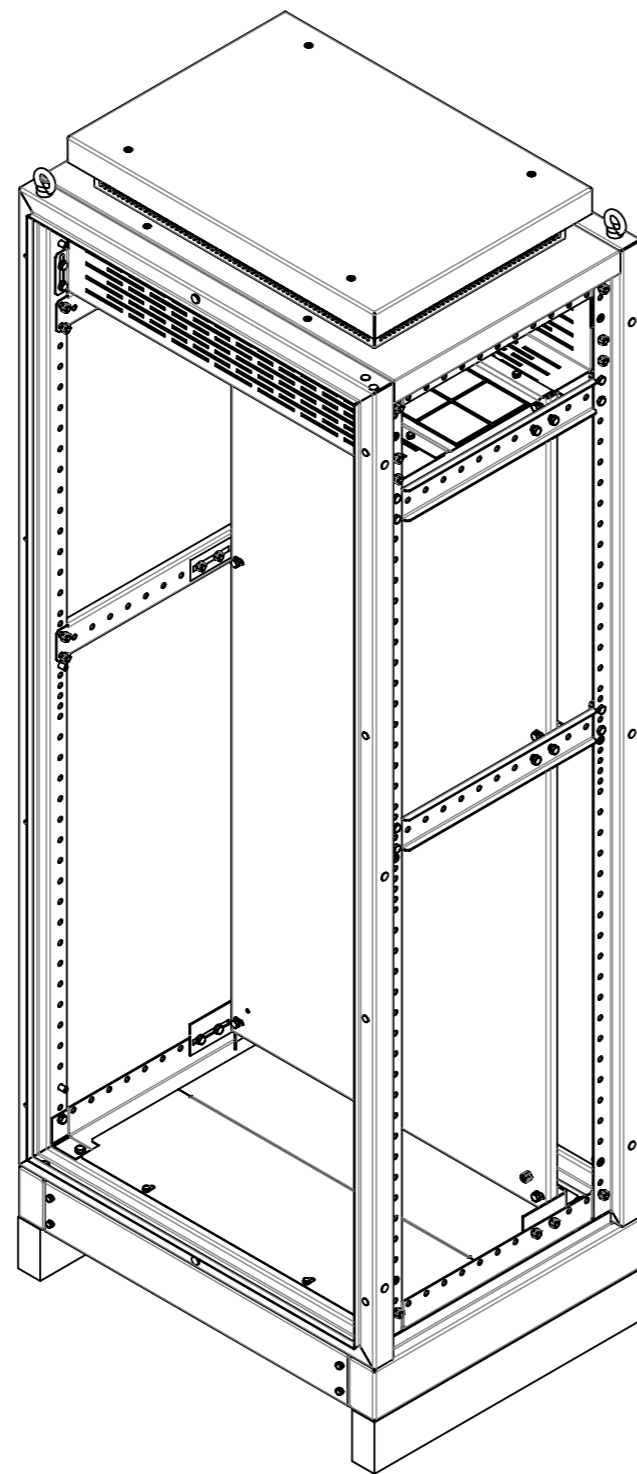
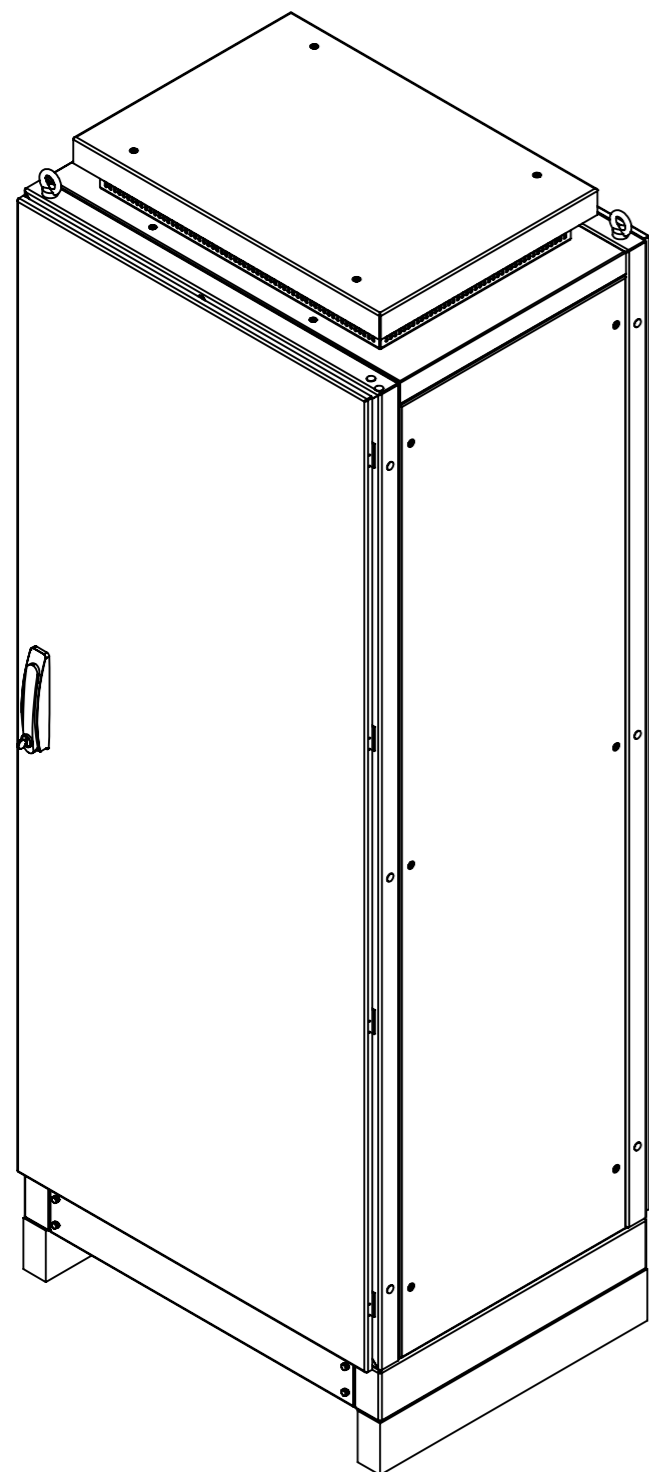
ANALISE CRITICA:

ALTERAÇÃO:

RESPONSÁVEL:

REVISÃO:

DATA:



VISTA ISOMETRICA SEM TAMPAS

Nº DO ITEM	CÓDIGO	DENOMINACAO	QTD.
1	20.01.0001.01.0023	BASE MONTADA 800X600	1
2	20.01.0001.04.0077	ANEL MONTADO 1900X800	2
3	20.01.0001.08.0003	ESPAÇADOR PAD 600	4
4	20.01.0001.09.0003	TRAVESSA PAD 600	4
5	20.01.0001.10.0023	PRENSA CABO PAD 800X600	2
6	17330.01.00	TETO VENTILADO	1
7	20.01.0001.13.0059	FECH LAT MONTADO 1900X600	2
8	20.01.0001.16.0077	FECH POST SOLDADO 1900X800	1
9	27779.01.00	PLACA GALVANIZADA PARA BLINDAGEM	1
10	20.01.0001.19.0077	PORTA MONTAGEM PAD 1900X800	1
11	20.01.0001.22.0118	SUP PLACA SUPERIOR GAL #2.65	4
12	20.01.0001.22.0119	SUP PLACA INF ESQ GAL #2.65	1
13	20.01.0001.22.0120	SUP PLACA INF DIR GAL #2.65	1
14	ARRUELA LISA - AÇO	ARRUELA LISA M8 - AÇO	95
15	ARRUELA LISA - AÇO	ARRUELA LISA M6 - AÇO	6
16	PARAFUSO PHILIPS CAB. ESC. - AÇO	PARAF. PH. CAB. ESC. M6X35 - AÇO	26
17	PARAFUSO SEXT. - AÇO	PARAF SEXT M8X20MM - AÇO	51
18	PARAFUSO SEXT. - AÇO	PARAF SEXT M6X16MM - AÇO	4
19	PERFIL ESPONJOSO ACAB DE BORDA POSTERIOR	PERFIL ESP ACAB BORDA POSTERIOR	5.4
20	PORCA GAIOLA - ZA	PORCA GAIOLA M8 - ZA	6
21	PORCA SEXT - ZB	PORCA SEXT M8 - ZB	46
22	PORCA SEXT - ZB	PORCA SEXT M6 - ZB	2
23	REBITE TUB CAB PLANA - AÇO	REBITE TUBULAR CAB PLANA M6 - AÇO	10
24	TAMPÃO 15X11	TAMPÃO 15X11	2
25	TAPA FURO BRANCO PEQUENO	TAPA FURO Ø5.5	4
26	17330.03.00	TETO VENTILADO 800X600	1
27	17336.00.00	BLINDAGEM	1

1º Diedro


MONTAGEM

24.056

154.422

ESPECIFICAÇÃO**QTD.:**

Escala

1:12

ÁREA (m²) PESO (kg) DENOMINAÇÃO: PAD 1900+100X800X600 2T 1P BLINDAGEM

DATA: 14/10/2019

DES.: PAULO

CÓD.: 27779.00.00

TRATAMENTO:

OPERAÇÕES: MO01

REDUZIDO: 27779

P:\00 - PROJETOS\02 - ESPECIAL\BRITAGEM BARRACÃO (0084)\PAD\27779 - PAD 1900+100X800X600 2T 1P2.65 GALV-TETO VENT-BLINDAGEM\

Está com Duvida? Pergunte! "Confira Sempre."